

ГарантСтрой ПРО

ПОДГОТОВКА СТРОИТЕЛЬНЫХ ПЛОЩАДОК
ПРОИЗВОДСТВО И ПОСТАВКА ОГРАЖДЕНИЙ



О компании

«ГарантСтрой-ПРО» – лидер по производству, поставке временных ограждений и полному комплексу услуг в рамках нулевого цикла в Москве и Московской области

Благодаря высокотехнологичному оснащению производственного комплекса, «ГарантСтрой-ПРО» может изготавливать различные металлоконструкции по параметрам заказчика

Четыре производственных цеха с новейшим оборудованием позволяют выполнять заказы в минимальные сроки в соответствии с требованиями клиента. Компания изготавливает ограждения, блоки, бетонные основания, дорожные плиты. Мощности производства составляют более 400 п.м. в смену. Использование цемента марки 250 обеспечивает стабильно высокое качество и долговечность производимых ФБС блоков

С 2017 – 2020 г. ограждения «ГарантСтрой-ПРО» массово применяются в городских программах «Моя Улица», «Магистраль», «Программа подготовки к проведению ЧМ 2018», «Программа реновации жилья», «Программа развития системы метрополитена и МЦК» и многих других

Единственная компания, которая не только производит и устанавливает строительные ограждения на Вашей площадке, но и предлагает полный комплекс услуг в рамках нулевого цикла

ГарантСтрой  ПРО



Цифры и факты

Работаем с 2015 года

ГарантСтрой  ПРО

250 км

Установлено ограждений

760

Успешно закрытых площадок Москвы и МО

более 450

Благодарных клиентов

более 400 пог.м

Мощности производства в смену

Комплексное обустройство
строительных площадок под ключ

Отсутствие претензий и штрафов
от проверяющих органов

Преимущества сотрудничества



- ◆ ИНДИВИДУАЛЬНЫЙ ПОДХОД К КАЖДОМУ КЛИЕНТУ
- ◆ РАБОТА НАПРЯМУЮ С ПРОИЗВОДИТЕЛЕМ
- ◆ КРАТЧАЙШИЕ СРОКИ ПОСТАВКИ
- ◆ СООТВЕТСТВИЕ ПОСТАНОВЛЕНИЮ

ПП Москвы № 299-ПП

- ◆ СЕРТИФИЦИРОВАННАЯ ПРОДУКЦИЯ
- ◆ ПРОИЗВОДСТВО ФБС БЛОКОВ СПЕЦИАЛЬНОГО СЕЧЕНИЯ
По ГОСТ 13579-78 с закладными деталями
- ◆ МНОГОКРАТНОЕ ИСПОЛЬЗОВАНИЕ ОГРАЖДЕНИЙ БЕЗ ПОТЕРИ КАЧЕСТВА

- ◆ КОМПЛЕКСНЫЙ ПОДХОД К ОБУСТРОЙСТВУ СТРОЙПЛОЩАДОК
- ◆ УДОБНАЯ ЛОГИСТИКА
- ◆ ГАРАНТИЯ 12 МЕСЯЦЕВ

Ценности компании

- ◆ ПАРТНЕРЫ И ИХ ДОВЕРИЕ
- ◆ КВАЛИФИЦИРОВАННЫЕ СПЕЦИАЛИСТЫ
- ◆ КАЧЕСТВЕННОЕ ОКАЗАНИЕ УСЛУГ
- ◆ КОМПЛЕКСНОЕ ОБУСТРОЙСТВО СТРОЙПЛОЩАДОК
- ◆ БЕЗОПАСНОСТЬ ПЕРЕМЕЩЕНИЯ ЛЮДЕЙ И ТРАНСПОРТНЫХ ПОТОКОВ ОБЕСПЕЧИВАЮТ УСТАНОВЛЕННЫЕ ОГРАЖДЕНИЯ



Продукция

ГарантСтрой  **ПРО**



Сигнальные ограждения

1А П ПРИМЕНЕНИЕ

- Благоустроительные работы
- Аварийные разрытия для ремонта подземных коммуникаций
- На объектах со стационарными ограждениями, являющимися зоной проведения строительно-монтажных работ
- Прокладка кабельных коммуникаций мелко-го заложения (до 1 метра включительно)

1А Н(1) ПРИМЕНЕНИЕ

- На проезжей части дорог
- Ремонт и содержание дорог
- Аварийные разрытия для ремонта подземных коммуникаций
- Прокладка кабельных коммуникаций мелко-го заложения (до 1 метра включительно)



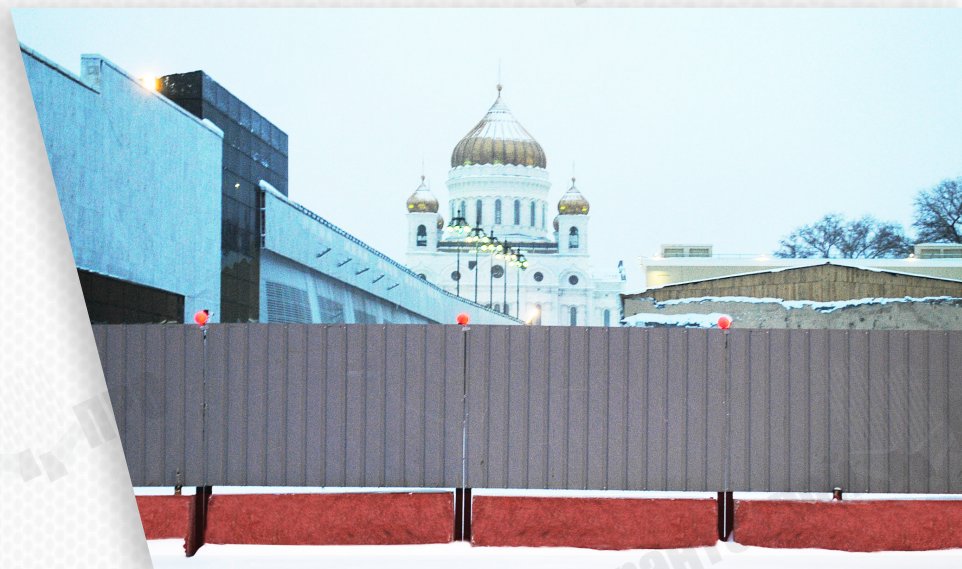
Защитные ограждения

2А П ПРИМЕНЕНИЕ

- Благоустроительные работы
- Аварийные разрытия для ремонта подземных коммуникаций
- Прокладка кабельных коммуникаций мелкого заложения (до 1 метра включительно)
- На объектах со стационарными ограждениями, являющимися зоной проведения строительно-монтажных работ

2А Н(1) ПРИМЕНЕНИЕ

- На проезжей части дорог
- Ремонт и содержание дорог
- Аварийные разрытия для ремонта подземных коммуникаций
- Строительство и реконструкция объектов дорожно-мостового хозяйства
- Прокладка, ремонт, реконструкция инженерных коммуникаций глубокого заложения (более 1 метра)



Защитно-охранное ограждение

ЗА П и ЗА Н ПРИМЕНЕНИЕ

- Благоустроительные работы
- Новое строительство, ремонт, реконструкция зданий и сооружений, в том числе работы на фасадах зданий
- Прокладка, ремонт, реконструкция инженерных коммуникаций глубокого заложения (более 1 метра)
- Строительство и реконструкция объектов метрополитена
- На объектах со стационарными ограждениями, являющимися зоной проведения строительно-монтажных работ



Защитно-охранные ограждения

ЗБ Н(1) ПРОФЛИСТ

Наиболее доступный по стоимости приобретения

ЗБ Н(1) ПЕРФОЛИСТ

Металлический лист с мелкой перфорацией

ЗБ Н(3) ПОЛИКАРБОНАТ

Наполнение поликарбонат разной толщины.
Лучшее решение для нанесения брендирования
ламинированной спецпленкой



Защитно-охранные ограждения

ЗВ П ПРИМЕНЕНИЕ

- На проезжей части дорог
- Благоустроительные работы
- Новое строительство, ремонт, реконструкция зданий и сооружений, в том числе работы на фасадах зданий
- Прокладка, ремонт, реконструкция инженерных коммуникаций глубокого заложения (более 1 метра)
- Строительство и реконструкция объектов метрополитена
- На объектах со стационарными ограждениями, являющимися зоной проведения строительно-монтажных работ



Ограждения для реновации

Временные ограждения для стройплощадок по Программе Реновации. Оформление внешнего вида строительной площадки осуществляется в строгом соответствии с инструкцией Фонда Реновации, выданной для Вашего объекта



Ограждения ЕвроСтандарт

ПРИМЕНЕНИЕ

- Озеленение
- Благоустройство
- Ремонтные работы
- Охраняемые территории
- Прокладка подземных коммуникаций
- Аварийные разрытия для ремонта подземных коммуникаций



Нестандартные изделия

Наличие собственного производства позволяет реализовывать разные нестандартные задачи и оперативно реагировать на меняющиеся Ваши потребности



Плиты и Блоки

Дорожные плиты применяются при создании временных и постоянных дорог – подъездных путей к строящимся объектам для удобной доставки стройматериалов, въезда спецтехники и транспортировки оборудования

Наши дорожные плиты выдерживают большие нагрузки. Работать с ними просто – технология производства позволяет укладывать плиты на любой местности

За счёт использования качественного бетона и арматуры надёжность дорожной плиты и её срок службы повышаются.

В наличии разные типы плит:

- ПДП, • 1П-30-18
- 2П-30-18
- ПАГ-14
- ПАГ-18



Услуги

Реклама Вашего проекта на ограждениях

Новые каналы продвижения Вашего объекта

Фирменный стиль ограждений на весь срок строительства

Характеризует Вас как надежного застройщика и партнера



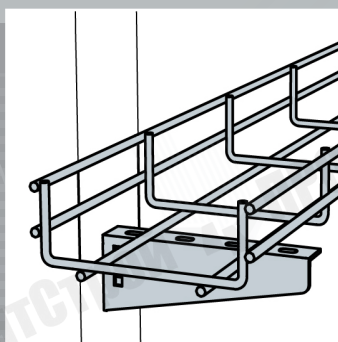
Подготовка стройплощадок:

- ◆ ПОДГОТОВКА УЧАСТКА К РАБОТЕ
- ◆ ОГРАЖДЕНИЯ И ВРЕМЕННЫЕ КОММУНИКАЦИИ
- ◆ ТЕХНИЧЕСКАЯ ДОКУМЕНТАЦИЯ
- ◆ ОСНАЩЕНИЕ ПЛОЩАДКИ ВРЕМЕННЫМИ МОЙКАМИ
- ◆ ВРЕМЕННЫЕ ДОРОГИ ИЗ ПЛИТ ПДП, ПАГ, 2П.30-18
- ◆ ПЛОЩАДКИ ДЛЯ СКЛАДИРОВАНИЯ И БЫТОВЫЕ ГОРОДКИ

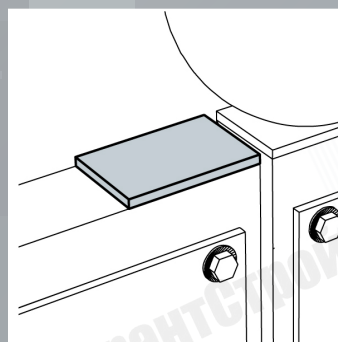
ГарантСтрой  ПРО



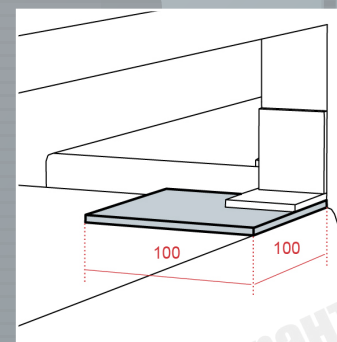
Особенности наших ограждений



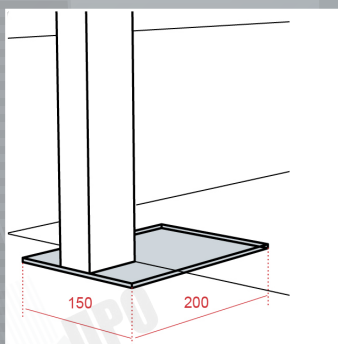
Проволочный лоток



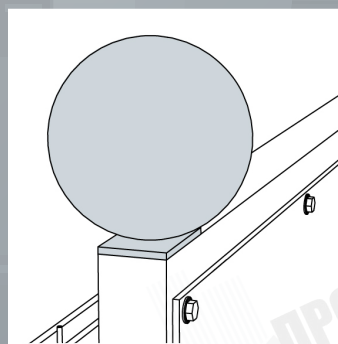
Пластиковая заглушка



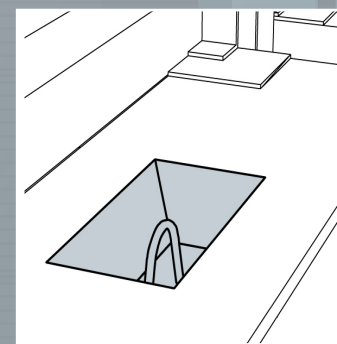
Закладная деталь



Прижимная пятка

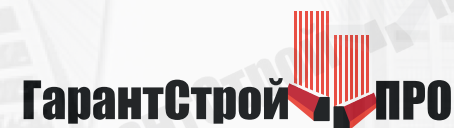


Фонарь светодиодный сигналный ФС 12.1



Транспортировочная петля утоплена в корпус блока

Клиенты и партнеры



...самолет
девелопмент



КАЗЁННОЕ
ПРЕДПРИЯТИЕ
ГОРОДА МОСКВЫ
**УПРАВЛЕНИЕ
ГРАЖДАНСКОГО
СТРОИТЕЛЬСТВА**



АЛМАНТ
Холдинговая компания



МОСТОТРЕСТ

STRAVAG



Мосметрострой

Сертификаты



СИСТЕМА СЕРТИФИКАЦИИ ГОСТ Р
ФЕДЕРАЛЬНОЕ АГЕНТСТВО ПО ТЕХНИЧЕСКОМУ РЕГУЛИРОВАНИЮ И МЕТРОЛОГИИ

СЕРТИФИКАТ СООТВЕТСТВИЯ

№ РОСС RU.HX37.H05467 по 16.12.2023
Срок действия с 17.12.2020 № 0645809

ОРГАН ПО СЕРТИФИКАЦИИ рег. № RU.RU.10HX37
производства Общества с ограниченной ответственностью "СертификЭксперт". Место нахождения: 105120, РОССИЯ, г. Москва, ул. Сыртинская Ниж., д. 11, стр. 52, этаж 3, пом. 1, комн. 7, телефон: +79017234460, электронная почта: sekret@expert@mail.ru, info@sertifikexpert.ru. Аттестат аккредитации № RU.RU.10HX37, выдан 01.04.2020 года

ПРОДУКЦИЯ
Конструкции строительные стальные: временное ограждение для стройплощадок, продукция

СООТВЕТСТВУЕТ ТРЕБОВАНИЯМ НОРМАТИВНЫХ ДОКУМЕНТОВ
ТУ 5225-001-33029964-2016 «Ограждения временные для стройплощадок»

ИЗГОТОВИТЕЛЬ
Общество с ограниченной ответственностью "ГарантСтрой-ПРО". Место нахождения: Российская Федерация, Московская область, 141407, город Химки, улица Бабакина, дом 5А, офис 710-А, идентификационный номер налогоплательщика: 5047195115, телефон: +74952480449, электронная почта: ot@prostavbor.ru

СЕРТИФИКАТ ВЫДАН
Общество с ограниченной ответственностью "ГарантСтрой-ПРО". Основной государственный регистрационный номер: 1146547006422, место нахождения: Российская Федерация, Московская область, 141407, город Химки, улица Бабакина, дом 5А, офис 710-А, телефон: +74952480449, электронная почта: ot@prostavbor.ru

НА ОСНОВАНИИ
Протокола испытаний № ДК-041 от 17.12.2020 года, выданного Испытательной лабораторией Общества с ограниченной ответственностью «Интерпракс», аттестат аккредитации РОСС RU 31857.04.ИЛСО.И128

ДОПОЛНИТЕЛЬНАЯ ИНФОРМАЦИЯ
Срок сертификата: 3с

Руководитель органа: Данилова Дорина Иреквна
Эксперт: Жиров Андрей Васильевич

Сертификат не применяется при обязательной сертификации

СИСТЕМА СЕРТИФИКАЦИИ ГОСТ Р
ФЕДЕРАЛЬНОЕ АГЕНТСТВО ПО ТЕХНИЧЕСКОМУ РЕГУЛИРОВАНИЮ И МЕТРОЛОГИИ

ПРИЛОЖЕНИЕ
К сертификату соответствия № РОСС RU.HX37.H05467 № 0117824

Перечень конкретной продукции, на которую распространяется действие сертификата соответствия

код ОК	Наименование и обозначение продукции, ее изготовитель	Обозначение документации, по которой выпускается продукция
код ТН ВЭД 42.99.19 7308909900	Конструкции строительные стальные: временное ограждение для стройплощадок: ТИП 1 - Ситальные ограждения: 1 АП, 1 АН (1), 1 АН (2), 1 БП, 1 БН (1), 1 БН (2), 1 БН (3), 1 ВП, 1 ВН (1), 1 ВН (2) ТИП 2 - Защитные ограждения: 2 АП, 2 АН (1), 2 АН (2), 2 БН (1), 2 БН (2), 2 БП, 2 ВП ТИП 3 - Защитно-охранное ограждение: 3 АП, 3 АН, 3 БП, 3 БН (1), 3 БН (2), 3 БН (3), 3 ВП. Ворота, Капители	ТУ 5225-001-33029964-2016 «Ограждения временные для стройплощадок»

Руководитель органа: Данилова Дорина Иреквна
Эксперт: Жиров Андрей Васильевич

Контакты



ДЕЛАЙТЕ СТАВКУ НА ЛИДЕРА!

ПОЗВОНИТЕ НАМ:

+7 (499) 686-04-61

+7 (495) 248-04-49

НАПИШИТЕ НАМ:

info@gostzabor.ru

САЙТ:

заборнастройку.рф

АДРЕС:

141407, МО, г. Химки,
ул. Бабакина, д. 5а, офис 710